

**DIATEST**

# インターナル ギアゲージ

ZM 2

ZM 3

ZM 6

ZM 7

B B D = 3.5 ~ 1000mm



**DIATEST**  
**Hermann Költgen GmbH**  
GERMANY

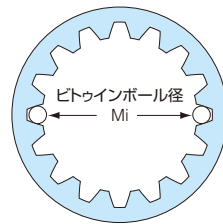
ドイツ ダイヤテスト ヘルマン コルトゲン社製



# インターナルギアゲージ

標準ダイヤテストに特に考案された歯車測定ユニットを加えるだけで、内歯車及び内スプラインのピトゥインボール径の測定、大径の測定、テーパや楕円のチェックができます。

ダイヤテストZMはモジュラーシステムであるダイヤテスト内径測定器と同様、ホルダー・直角アタッチメント・デプスエクステンション・フローティングホルダー付きのスタンド・ロータリーアダプターなどすべてのアクセサリが使用できます。



3.5 - 9.6mm(特殊タイプ)  
9.3 - 26.1mm

## スプリットボールタイプ Mi=3.5~26.1mm

### ZM2・ZM3

セットの構成 ※ボールアンビルは含まれておりません

型式	測定範囲 (Mi=ピトゥインボール径)	ボール交換	ホルダー
ZM2	測定子 12pcs, Mi=3.5-9.6mm(特殊タイプ)	不可	MH6-51
ZM3	測定子 11pcs, Mi=9.3-26.1mm Mi=9.3-14.6mmはボールアンビルKS-ZM3-Kを使用すること	可能	

### ●各ユニット組み合わせ例(注文例)

例1 ピトゥインボール径:Mi=7.3mm  
ボール直径2.000mm

プローブ: T-ZM2-7.5 .....1  
 ボールアンビル: KS-ZM2-2.000 .....2  
 ニードル: N2-270 .....1  
 ホルダー: MH6-51 .....1  
 測定範囲: 7.0-7.6mm

例2 ピトゥインボール径:Mi=18mm  
ボール直径2.750mm

プローブ: T-ZM3-13 .....1  
 ボールアンビル: KS-ZM3-2.750 .....2  
 ニードル: N3-310 .....1  
 ホルダー: MH6-51 .....1  
 測定範囲: 17.5-19.1mm

※ボールアンビルの交換はできません。

### ZM2

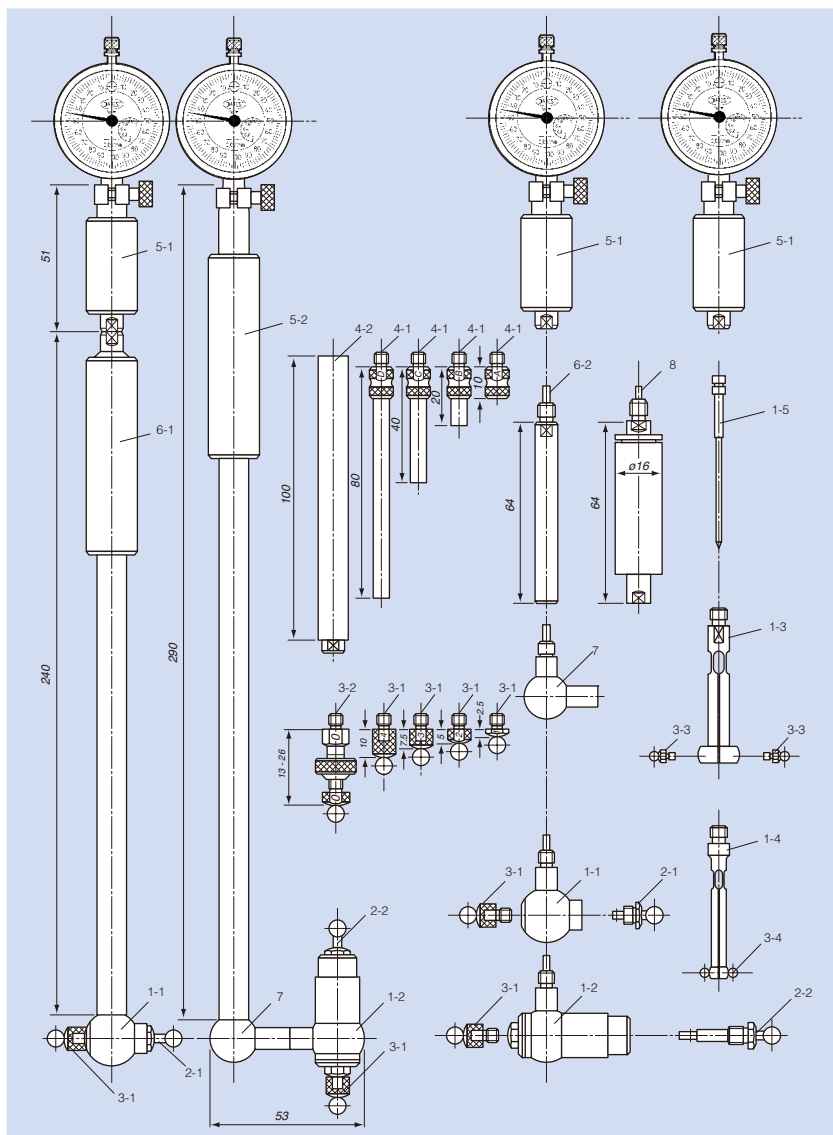
測定範囲 Mi	測定子 No.
3.5 - 4.1	T-ZM2-4.0※
4.0 - 4.6	T-ZM2-4.5※
4.5 - 5.1	T-ZM2-5.0※
5.0 - 5.6	T-ZM2-5.5※
5.5 - 6.1	T-ZM2-6.0※
6.0 - 6.6	T-ZM2-6.5※
6.5 - 7.1	T-ZM2-7.0※
7.0 - 7.6	T-ZM2-7.5※
7.5 - 8.1	T-ZM2-8.0※
8.0 - 8.6	T-ZM2-8.5※
8.5 - 9.1	T-ZM2-9.0※
9.0 - 9.6	T-ZM2-9.5※

### ZM3

測定範囲 Mi	測定子 No.
9.3 - 10.6	※T-ZM3-10-(K)
10.3 - 11.6	※T-ZM3-11-(K)
11.3 - 12.6	※T-ZM3-12-(K)
12.3 - 13.6	※T-ZM3-13-(K)
13.3 - 14.6	※T-ZM3-14-(K)
14.5 - 16.1	T-ZM3-10
15.5 - 17.1	T-ZM3-11
16.5 - 18.1	T-ZM3-12
17.5 - 19.1	T-ZM3-13
18.5 - 20.1	T-ZM3-14
19.5 - 21.1	T-ZM3-15
20.5 - 22.1	T-ZM3-16
21.5 - 23.1	T-ZM3-17
22.5 - 24.1	T-ZM3-18
23.5 - 25.1	T-ZM3-19
24.5 - 26.1	T-ZM3-20

ニードル:N2-270またはNHM2-270(超硬)  
ボールアンビルの交換はできません  
※印の箇所はボールサイズを記入してください。

ニードル:N3-310またはNHM3-310(超硬)  
※ショートボールアンビル(K)使用の事



### 1. プローブ

#### MK/T

- 1-1 ゲージヘッド(MK-ZM6)
- 1-2 ゲージヘッド(MK-ZM7)
- 1-3 スプリットボールプローブ(T-ZM3)
- 1-4 スペシャルスプリットボールプローブ(T-ZM2)
- 1-5 スプリットボールプローブ用 ニードル(N2-270, N3-310)

### 2. ボールプランジャー

#### KT

- 2-1 KT-ZM6(ZM6用)
- 2-2 KT-ZM7(ZM7用)

### 3. ボールアンビル

#### KS-

- 3-1 ボールアンビル KS-ZM67-  
No.1(2.5mm), No.2(5mm), No.3(7.5mm), No.4(10mm)
- 3-2 調整式ボールアンビル KS-ZM67-0 No.0(13~26mm)
- 3-3 ボールアンビル KS-ZM3, KS-ZM3-K
- 3-4 ボールアンビル KM-ZM2(交換不可)

### 4. 拡張エクステンション

#### ZS

- 4-1 ZS-A(10mm), ZS-B(20mm), ZS-C(40mm),  
ZS-D(80mm)
- 4-2 ZS-E(100mm:ZM7専用)

### 5. インジケーターホルダー

#### MH

- 5-1 MH6-51(長さ51mm)
- 5-2 MH6-150(長さ142mm)
- MH6-200(長さ192mm)
- MH6-290(長さ282mm)

### 6. デプスエクステンション

#### TV

- 6-1 外径 10mm TV10-240, TV10-500
- 6-2 外径 8mm TV8-64, TV8-125, TV8-250, TV8-500

### 7. 直角アタッチメント

#### W6

狭くて限られたスペースで測定する場合に適しています

### 8. ロータリーアダプター

#### TV64-D

指示計を静止したままですら溝の歯車の測定が可能です。

# Internal Gear Gauges



## プランジャータイプ Mi=26~1000mm

### ZM6・ZM7

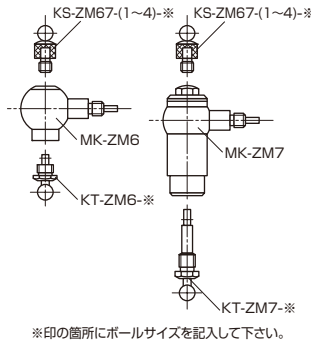
セットの構成 ※ボールプランジャー及びボールアンビルは含まれておりません

型式	測定範囲 (Mi=ピトウインボール径)	ボール交換
ZM6	測定ヘッド MK-ZM6 Mi=26.0-130.0mm	可能
	拡張エクステンション ZS-A, B, C	
ZM7	測定ヘッド MK-ZM7 Mi=48.5-333mm	可能
	拡張エクステンション ZS-A, B, C, D, E ZS-Eの増加により1000mm迄測定可能	

### ●各ユニット組み合わせ例(注用例)

例1 ピトウインボール径:Mi=48mm  
ボール直径:6.000mm

ゲージヘッド: MK-ZM6  
ボールアンビル: KS-ZM67-1-6.000  
ボールプランジャー: KT-ZM6-6.000  
ホルダー: MH6-51  
拡張エクステンション: ZS-B  
測定範囲: 46-49mm  
※ボールアンビルKS-ZM67-0-6.000を使用すると測定範囲は47-60mmになります。



例2 ピトウインボール径:Mi=192mm  
ボール直径:9.000mm

ゲージヘッド: MK-ZM7  
ボールアンビル: KS-ZM67-2-9.000  
ボールプランジャー: KT-ZM7-9.000  
ホルダー: MH6-150  
拡張エクステンション: ZS-C, ZS-E  
測定範囲: 191-194mm

### ●超硬ボールサイズ(mm)

グループ(角)	1,000	2,000	3,000	4,000	5,000						
グループ(角)	0.500	0.551	0.620	0.623	0.630	0.722	0.862	0.895	0.965	1,100	1,118
	1,125	1,260	1,350	1,372	1,385	1,500	1,524	1,540	1,600	1,650	1,700
	1,750	1,782	1,800	1,829	1,900	2,032	2,250	2,284	2,386	2,438	2,500
	2,667	2,704	2,713	2,721	2,743	2,750	3,048	3,250	3,400	3,500	3,658
	4,500	4,835	5,250	5,486	5,500	6,000	6,096	6,350	6,500	7,000	
グループ(凸)	7,500	8,000	8,500	9,000	9,500	10,000					

※上記以外のサイズ及び先端をフラット加工したボールも製作いたします。

### ZM6

測定範囲 Mi	ボールアンビル	拡張エクステンション
26.0-29.0	1	
28.5-31.5	2	
31.0-34.0	3	
33.5-36.5	4	
36.0-39.0	1	A
38.5-41.5	2	A
41.0-44.0	3	A
43.5-46.5	4	A
46.0-49.0	1	B
47.0-60.0		0
48.5-51.5	2	B
51.0-54.0	3	B
53.5-56.5	4	B
56.0-59.0	1	A B
57.0-70.0		0 A
58.5-61.5	2	A B
61.0-64.0	3	A B
63.5-66.5	4	A B
66.0-69.0	1	C
67.0-80.0		0 B
68.5-71.5	2	C
71.0-74.0	3	C
73.5-76.5	4	C
76.0-79.0	1	A B C
77.0-80.0		0 A B
78.5-81.5	2	A C
81.0-84.0	3	A C
83.5-86.5	4	A C
86.0-89.0	1	B C
87.0-100.0		0 B C
88.5-91.5	2	B C
91.0-94.0	3	B C
93.5-96.5	4	B C
96.0-99.0	1	A B C
97.0-110.0		0 A C
98.5-101.5	2	A B C
101.0-104.0	3	A B C
103.5-106.5	4	A B C
107.0-120.0		0 B C
117.0-130.0		0 A B C

### ZM7

測定範囲 Mi	ボールアンビル	拡張エクステンション
48.5-51.5	1	
51.0-54.0	2	
53.5-56.5	3	
56.0-59.0	4	
58.5-61.5	1	A
61.0-64.0	2	A
63.5-66.5	3	A
66.0-69.0	4	A
68.5-71.5	1	B
70.0-83.0		0
71.0-74.0	2	B
73.5-76.5	3	B
76.0-79.0	4	B
78.5-81.5	1	A B
80.0-93.0		0 A
81.0-84.0	2	A B
83.5-86.5	3	A B
86.0-89.0	4	A B
88.5-91.5	1	C
90.0-103.0		0 B
91.0-94.0	2	C
93.5-96.5	3	C
96.0-99.0	4	C
98.5-101.5	1	A C
100.0-113.0		0 A B
101.0-104.0	2	A C
103.5-106.5	3	A C
106.0-109.0	4	A C
108.5-111.5	1	B C
110.0-123.0		0 B C
111.0-114.0	2	B C
113.5-116.5	3	B C
116.0-119.0	4	B C
118.5-121.5	1	A B C
120.0-133.0		0 A C
121.0-124.0	2	A B C
123.5-126.5	3	A B C
126.0-129.0	4	A B C
128.5-131.5	1	D
130.0-143.0		0 B C
131.0-134.0	2	D
133.5-136.5	3	D
136.0-139.0	4	D
138.5-141.5	1	A D

測定範囲 Mi	ボールアンビル	拡張エクステンション
140.0-153.0		0 A B C
141.0-144.0	2	A D
143.5-146.5	3	A D
146.0-149.0	4	A D
148.5-151.5	1	E
150.0-163.0		0 D
151.0-154.0	2	E
153.5-156.5	3	E
156.0-159.0	4	E
158.5-161.5	1	A E
160.0-173.0		0 A D
161.0-164.0	2	A E
163.5-166.5	3	A E
166.0-169.0	4	A E
168.5-171.5	1	B E
170.0-183.0		0 B E
171.0-174.0	2	B E
173.5-176.5	3	B E
176.0-179.0	4	B E
178.5-181.5	1	A B E
180.0-193.0		0 A E
181.0-184.0	2	A B E
183.5-186.5	3	A B E
186.0-189.0	4	A B E
188.5-191.5	1	C E
190.0-203.0		0 B C E
191.0-194.0	2	C E
193.5-196.5	3	C E
196.0-199.0	4	C E
198.5-201.5	1	A C E
200.0-213.0		0 A B C E
201.0-204.0	2	A C E
203.5-206.5	3	A C E
206.0-209.0	4	A C E
208.5-211.5	1	B C E
210.0-223.0		0 B C E
211.0-214.0	2	B C E
213.5-216.5	3	B C E
216.0-219.0	4	B C E
218.5-221.5	1	A B C E
220.0-233.0		0 A C E
221.0-224.0	2	A B C E
223.5-226.5	3	A B C E
226.0-229.0	4	A B C E

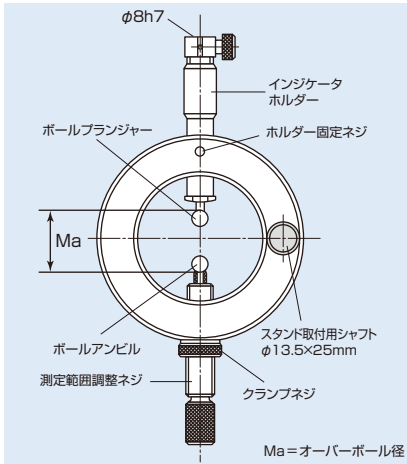
測定範囲 Mi	ボールアンビル	拡張エクステンション
228.5-231.5	1	D E
230.0-243.0		0 B C D E
231.0-234.0	2	D E
233.5-236.5	3	D E
236.0-239.0	4	D E
238.5-241.5	1	A D E
240.0-253.0		0 A B C D E
241.0-244.0	2	A D E
243.5-246.5	3	A D E
246.0-249.0	4	A D E
248.5-251.5	1	B D E
250.0-263.0		0 D E
251.0-254.0	2	B D E
253.5-256.5	3	B D E
256.0-259.0	4	B D E
258.5-261.5	1	A B D E
260.0-273.0		0 A D E
261.0-264.0	2	A B D E
263.5-266.5	3	A B D E
266.0-269.0	4	A B D E
268.5-271.5	1	C D E
270.0-283.0		0 B D E
271.0-274.0	2	C D E
273.5-276.5	3	C D E
276.0-279.0	4	C D E
278.5-281.5	1	A C D E
280.0-293.0		0 A B D E
281.0-284.0	2	A C D E
283.5-286.5	3	A C D E
286.0-289.0	4	A C D E
288.5-291.5	1	B C D E
290.0-303.0		0 C D E
291.0-294.0	2	B C D E
293.5-296.5	3	B C D E
296.0-299.0	4	B C D E
298.5-301.5	1	A B C D E
300.0-313.0		0 A C D E
301.0-304.0	2	A B C D E
303.5-306.5	3	A B C D E
306.0-309.0	4	A B C D E
310.0-323.0		0 B C D E
320.0-333.0		0 A B C D E

※測定範囲は拡張エクステンションを継ぎ足すことにより1000mmまで広げることが出来ます。

# 外歯車 測定用ギアゲージ

## AV

外歯車、軸スプラインのオーバール径、ピン径及び真円度やテーパの検査に使用します。ボールプランジャーとボールアンビルはインターナショナルギアゲージと同じものを使用します。



型 式	測定範囲 (Ma)
AV - 40	10 - 40mm
AV - 60	30 - 60mm
AV - 80	50 - 80mm
AV -100	70 -100mm
AV -120	90 -120mm
AV -140	110 -140mm
KT-ZM7-※	ボールプランジャー
KS-ZM67-2-※	ボールアンビル

御注文の際※印にボールサイズを記入して下さい。  
超硬ボールサイズは3頁の表をご覧下さい。  
140mm以上は別途お問い合わせ下さい。

## EG

高精度の測定が可能です。測定範囲が広く、測定物に応じ、迅速に調整が可能です。耐摩耗性、測定スピンドルは、測定ワークに挿入時にレバーにより後退できます。測定者の個人誤差を除くため、定圧の圧縮スプリングが内蔵されています。



MST-EG

Ma = オーバール径

型 式	測定範囲 (Ma)
EG 30	0 - 30mm
EG 70	0 - 70mm
EG 30 - 70	30 - 70mm
EG 70 -140	70 -140mm
MST-EG	専用スタンド
KS-MU-※	超硬ボールアンビル

御注文の際※印にボールサイズを記入して下さい。  
超硬ボールサイズは3頁の表をご覧下さい。  
ダイヤルゲージ、ボールアンビル(KS-MU-φ)、専用スタンドは別売りです。  
140mm以上は別途お問い合わせ下さい。

# 内スプライン測定用 BMDプラグゲージ

## SO-BMD-1413

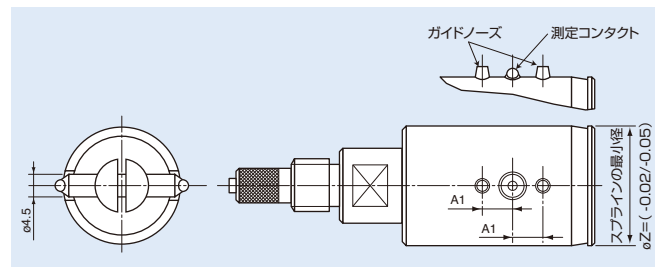


基準円、歯底円の測定に最適です。

- プラグ本体はスプラインの最小径に合わせて設計されており、また、ガイドノーズがゲージのねじれを防止するため、正確な測定が可能。
- プロブはフローティング機構になっているため、正確なセンタリングができる。
- 測定コンタクトは、超硬ボールを使用。
- 真円度とテーパ度のチェックが可能。

※御引き合い時には下記の項目についてお知らせください。

- ビトウィンボール径 (Mi)
- ボール径
- 歯数
- スプラインの最小径



セッティングゲージ



ダイヤテスト・ジャパン株式会社

〒580-0003 大阪府松原市一津屋1丁目15番29号  
TEL.072-330-6661 FAX.072-333-8223  
d-info@diatest-j.co.jp

<http://www.diatest-j.co.jp>

販売店